

# PUFFERMAS® 1

## TERMOACCUMULATORE PER ACQUA DI RISCALDAMENTO CON MODULO MACS® PER PRODUZIONE ISTANTANEA DI A.C.S.



### IMPIEGO

Accumulo stratificato di acqua di riscaldamento e produzione istantanea di Acqua Calda Sanitaria (ACS), con portate e rendimenti elevati

### MATERIALI E FINITURE

Acciaio al carbonio, esternamente verniciato ed internamente non trattato.

### SCAMBIATORE DI CALORE ACS:

Modulo MACS® esterno con scambiatore a piastre in acciaio inox 316L per produzione istantanea di Acqua Calda Sanitaria (ACS).

### INFORMAZIONI TECNICHE

Puffermas® unisce le caratteristiche di utilizzo di un Puffer a quelle di un preparatore rapido di ACS senza quindi accumulo di acqua calda sanitaria, con i seguenti vantaggi:

- riduzione degli ingombri
- facilità di manutenzione
- massima igiene in funzione anti-legionellosi
- produzione di maggior quantità di ACS rispetto a quella ottenuta da un bollitore ad accumulo (poiché l'acqua di riscaldamento è accumulata a temperatura più elevata rispetto all'ACS)

### COIBENTAZIONE

**Termoaccumulatore:** poliuretano espanso ad elevato isolamento termico. Modelli 800-1000 disponibili con coibentazione smontabile.

**Modulo MACS®:** contenuto all'interno di struttura in PPE, con funzione di alloggiamento e coibentazione.

Rivestimento esterno in PVC.

### GARANZIA

5 anni sul corpo bollitore. Per altre componenti vedi condizioni generali di vendita.

### ACCESSORI E RICAMBI

Per l'elenco completo consultare la relativa sezione.



PRODUZIONE  
ISTANTANEA  
DI A.C.S.



Modulo MACS®  
elettronico


BREVETTATO



### PUFFERMAS® 1 VB

CLASSE  
ENERGETICA



Modello	Modello Modulo MACS®	Coibentazione <b>RIGIDA</b> CODICE	CLASSE ENERGETICA 
<b>500</b>		3251162314803	<b>C</b>
<b>600</b>		3251162314804	<b>C</b>
<b>800</b>	70	3251162314805	<b>B</b>
<b>1000</b>		3251162314806	<b>C</b>
<b>1500</b>		3251162314807	<b>C</b>
<b>1000</b>	120	3251162314808	<b>C</b>
<b>1500</b>		3251162314809	<b>C</b>
<b>800</b>	180 HP	3251162314872	<b>B</b>
<b>1000</b>		3251162314873	<b>C</b>
<b>1500</b>		3251162314874	<b>C</b>

Modello	Modello Modulo MACS®	Produzione ACS (10-45°C) con accumulo a 80°C	Disponibilità massima di ACS (10-45°C) con accumulo a 80°C
		[lt/min]	[lt]
<b>500</b>		37	680
<b>600</b>		37	800
<b>800</b>	70	37	1150
<b>1000</b>		37	1350
<b>1500</b>		37	2080
<b>1000</b>	120	61	1680
<b>1500</b>		61	2580

Modello	Modello Modulo MACS®	Produzione ACS (10-45°C) con accumulo T <sub>2</sub> ≥ 60°C	Disponibilità massima di ACS (10-45°C) con accumulo a 60°C
		[lt/min]	[lt]
<b>800</b>		50	970
<b>1000</b>	180 HP	50	1140
<b>1500</b>		50	1740

## ACCESSORI

### Termometro con pozzetto

CODICE
5032240000107
Confezione da 5 pezzi



### Kit di ricircolo

CODICE
5221000000073
Circolatore per acqua calda sanitaria



### Kit collegamento termoaccumulatori

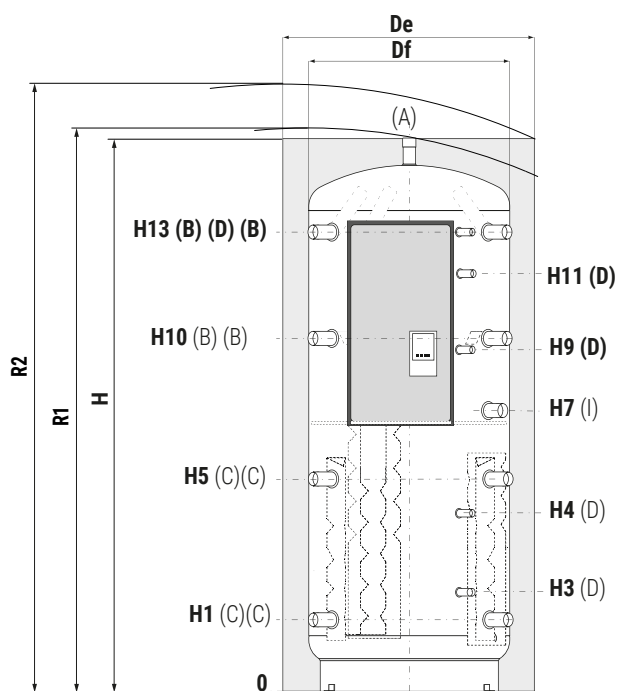
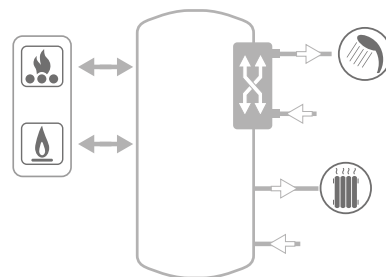
CODICE	Connessione
5006170001001	1" 1/2
Kit estensibile (200 ÷ 400 mm) in acciaio inox	



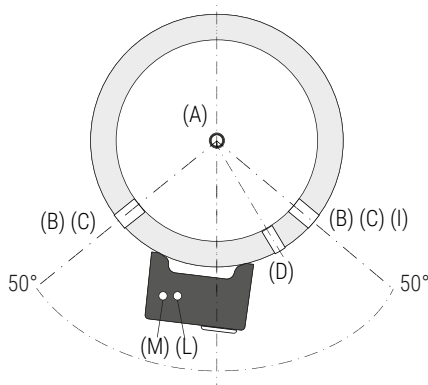
# PUFFERMAS® 1

TERMOACCUMULATORE PER ACQUA DI RISCALDAMENTO  
CON MODULO MACS® PER PRODUZIONE ISTANTANEA DI A.C.S.

ACCUMULO	SCAMBIATORE A PIASTRE INOX (MACS®)		DUREZZA A.C.S.
	Pmax Tmax	Pmax Tmax	F max
3 bar 99 °C	8 bar 99 °C	30 °f	



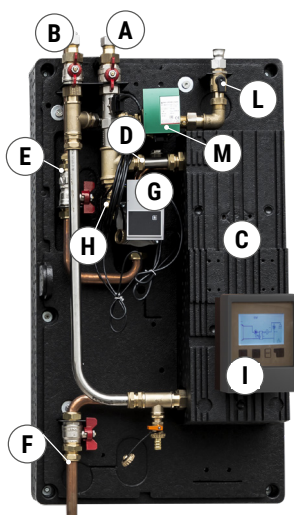
- A** Mandata riscaldamento/dal generatore/sfiato G 1"1/2 F
- B** Mandata riscaldamento/dal generatore G 1"1/2 F
- C** Ritorno riscaldamento/al generatore G 1"1/2 F
- D** Sonda G 1/2" F
- I** Connessione per integrazione elettrica G 1"1/2 F
- L** Uscita acqua calda sanitaria 3/4" Gas M (G 1" M per modelli 120kW)
- M** Ingresso acqua sanitaria 3/4" Gas M (G 1" M per modelli 120kW)



Modello	Volume lordo [lt]	De	Df	H	R1	R2	[mm]									
							H1	H3	H4	H5	H7	H9	H10	H11	H13	
<b>500</b>	478	750	650	1619	//	1785	247	360	533	629	870	1025	1011	1130	1343	
<b>600</b>	560	750	650	1870	//	2015	247	360	582	695	970	1200	1144	1485	1593	
<b>800</b>	805	940	790	1840	1880	2067	265	378	584	690	918	1115	1115	1442	1541	
<b>1000</b>	946	940	790	2130	2165	2329	265	384	656	787	1145	1388	1309	1588	1831	
<b>1500</b>	1454	1100	950	2250	//	2505	313	432	736	845	1236	1396	1377	1783	1909	

I valori di volume netto secondo EN 15332 sono riportati in etichetta prodotto.

## PRELIEVO ISTANTANEO DI ACS TRAMITE IL MODULO MACS® ELETTRONICO



<b>A</b>	Uscita Acqua Calda Sanitaria (ACS)
<b>B</b>	Entrata Acqua Sanitaria
<b>C</b>	Scambiatore a piastre in acciaio inox
<b>D</b>	Sonda portata /temperature
<b>E</b>	Ingresso primario
<b>F</b>	Uscita primario
<b>G</b>	Circolatore Energy Saving
<b>H</b>	Valvola per il lavaggio del circuito sanitario
<b>I</b>	Centralina elettronica

### Kit di ricircolo ACS per modulo MACS (opzionale)

<b>L</b>	Connessione per ricircolo ACS (opzionale)
<b>M</b>	Pompa di ricircolo ACS (opzionale)

Il Modulo Produzione Acqua Calda Sanitaria MACS® Cordivari produce istantaneamente l'acqua sanitaria, sfruttando il calore accumulato nel Puffer, tramite uno scambiatore a piastre in acciaio inox, garantendo igiene e comfort con possibilità di regolare la temperatura in uscita. Grazie al sistema di regolazione elettronica, la gestione della temperatura lato ACS è garantita e mantenuta in maniera ottimale e con tempi di risposta immediati dalla centralina elettronica presente a bordo del modulo.

PER GRAFICI DI PORTATE A.C.S.  
VEDERE MODULI MACS® ELETTRONICI  
ALLA SEZIONE PREPARATORI RAPIDI